

Montagewijzer houten montagekozijn - Model 1

Opdek, standaard en 30 minuten brandwerend kozijn

De gegrondverfde brandwerende kozijnen van Theuma zijn waar nodig fabrieksmatig voorzien van brandwerende materialen. Deze materialen mogen **niet verwijderd of beschadigd** worden.

Vóór u het kozijn plaatst:

- Lees zorgvuldig deze Montagewijzer.
- Controleer of het kozijn compleet en onbeschadigd is.
- Nadat het kozijn gemonteerd is, kunnen eventuele klachten buiten de garantieregeling niet meer in behandeling worden genomen.
- Om de brandwerendheid te waarborgen dient u een bijbehorende 30 minuten brandwerende deur te plaatsen.
- Het slot moet omwikkeld worden met bij hitte opschuimend materiaal.
- Houdt het voorgeschreven aantal draaipunten aan.

- Bovenkant 5 mm
- Langszijden 5 mm
- Ruimte onder de deur (ROD) 20 mm (standaard)
- ROD 5 mm (30 min.)

Benodigd gereedschap:

Zie afbeelding 1

- Hamer
- Accuboormachine
- Boormachine
- 8 mm boor
- Torxsleutel T15
- Waterpas
- Zaag
- Opvulplaatjes

Een kozijn bestaat uit:

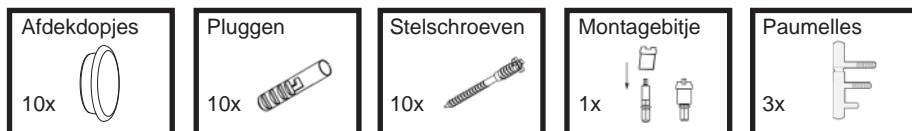
- Pakket 1: linker stijl en rechter stijl
- Pakket 2: bovendorpel

De stijlen kunnen op maat (aan de onderkant) worden ingekort. Sponninglengte = ROD + deurhoogte + ruimte boven de deur.

Draainaden:

De volgende specifieke draainaden voor brandwerende deuren dienen te worden aangehouden:

Toebehoren:



De bovengenoemde aantallen onderdelen gelden voor kozijnen met een deurhoogte van 2315 mm. Indien uw kozijn een deurhoogte heeft van 2115 mm zult u onderdelen overhouden.

Vorbereiding en montage:

Zie afbeelding 2

Controleer of de wandopening de juiste sparingsmaten heeft.

Zie afbeelding 3

Zaag de stijlen op maat. Plaats de hangstijl (1), vervolgens de bovendorpel (2) en ten slotte de sluitstijl (3).

Zie afbeelding 4

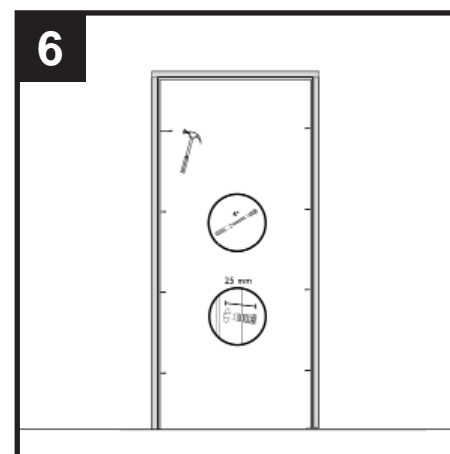
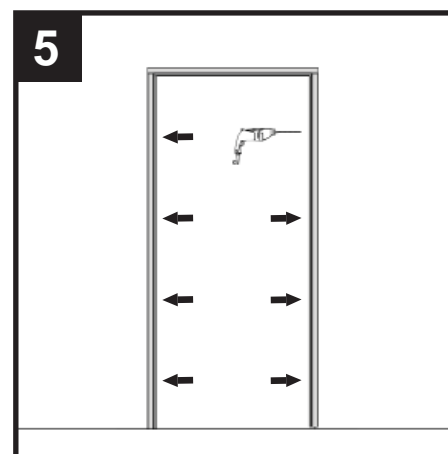
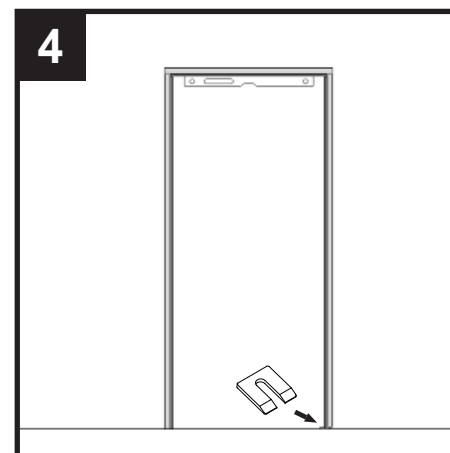
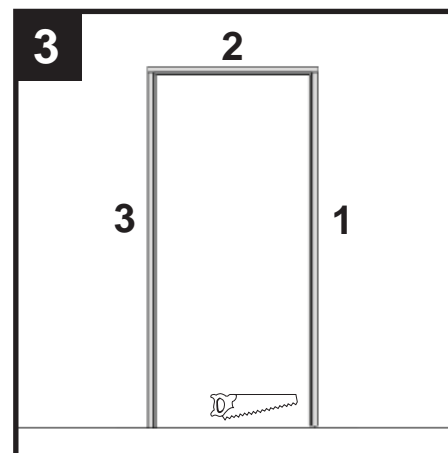
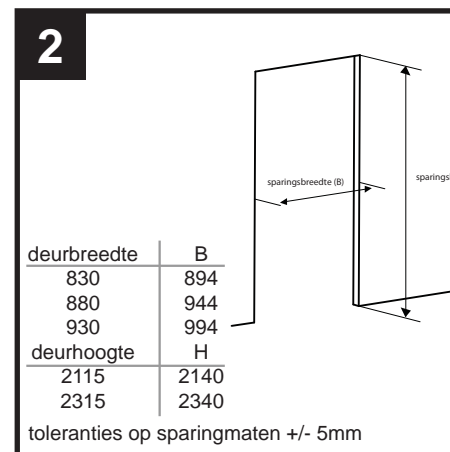
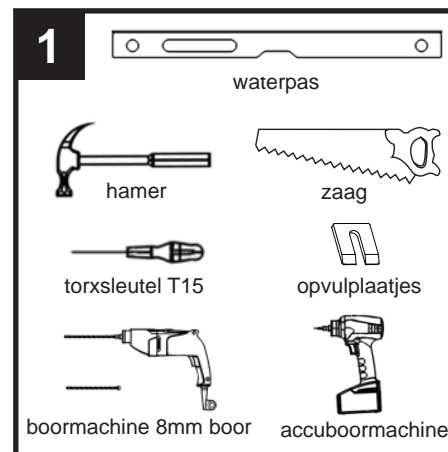
Vul de stijlen aan de onderkant op tot de bovendorpel waterpas staat.

Zie afbeelding 5

Boor, met de 8mm boor, gaten van 150 mm diep door de stijlen in de wand.

Zie afbeelding 6

Bevestig de pluggen op de schoeven en sla deze door de stijl in de muur. Laat ze 25 mm uitsteken.



Zie afbeelding 7
Schroef de hangstijl aan de muur m.b.v. het montagebitje, maar draai deze nog niet vast.

Zie afbeelding 8
Stel de hangstijl af tot deze waterpas staat.

Zie afbeelding 9
Schroef de sluitstijl aan de muur m.b.v. het montagebitje, maar draai deze nog niet vast.

Zie afbeelding 10
Stel de sluitstijl af tot deze waterpas staat.

Zie afbeelding 11
Boor met de 8mm boor gaten van 150 mm diep in de bovendorpel.

Zie afbeelding 12
Bevestig de pluggen op de schoeven en sla deze door de stijl in de muur.

Zie afbeelding 13
Schroef de bovendorpel aan de muur m.b.v. het montagebitje, maar draai deze nog niet vast.

Zie afbeelding 14
Stel de bovendorpel af tot deze waterpas staat.

Zie afbeelding 15
Plaats de afdekdopjes op de kop van de schroeven in het kozijn.

Zie afbeelding 16
Frees de gaten voor de paumelles in de hangstijl en de uitsparing voor de sluitplaat in de sluitstijl. Monteer de scharnieren en de sluitplaat.

Onderhoud
Het houten kozijn is onderhoudsvriendelijk. Maak het kozijn schoon met water, zo nodig met niet-schurende huishoudelijke schoonmaakmiddelen.

Heeft u vragen of wilt u meer informatie? Kijk op www.theuma.nl.

