

MonoPlus® Montagewijzer - Model MPS1

Stomp, 1,5 mm, 30 en 60 minuten brandwerend kozijn

De brandwerende kozijnen van Theuma zijn waar nodig fabrieksmatig voorzien van brandwerende materialen. Deze materialen mogen **niet verwijderd** worden. Verder is het van belang dat de ruimte onder de deur (ROD) in de gebruikssituatie niet groter is dan **5 mm**.

Vóór u het kozijn plaatst:

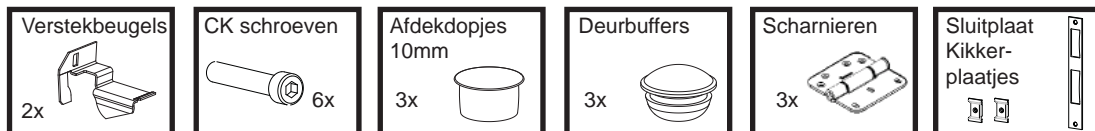
- Lees zorgvuldig deze montagewijze.
- Controleer of het kozijn compleet en onbeschadigd is.
- Nadat het kozijn gemonteerd is, kunnen eventuele klachten buiten de garantieregeling niet meer in behandeling worden genomen.
- Om de brandwerendheid te waarborgen dient u een bijbehorende 30 of 60 minuten brandwerende deur te plaatsen. Het slot moet omwikkeld worden met bij hitte opschuimend materiaal.

Benodigde gereedschap:

Zie afbeelding 1

- Inbussleutel 5
- Waterpas
- Kruiskopschroevendraaier

Toebehoren:



Een kozijn bestaat uit:

- Stalen stijlen (hangstijl en sluitstijl)
- Stalen bovendorpel

Vorbereiding en montage:

Zie afbeelding 2

Controleer of de wand-opening de juiste sparringsmaten heeft, zodat het kozijn probleemloos in de wand geplaatst kan worden.

Zie afbeelding 3

Let op: werk van links naar rechts tijdens de montage van het kozijn. Start met de linker stijl (1), vervolgens de bovendorpel (2) en ten slotte de rechter stijl (3).

Zie afbeelding 4

Monteer de verstekbeugel in de linkerstijl (fig.4a) door deze schuin in te brengen in

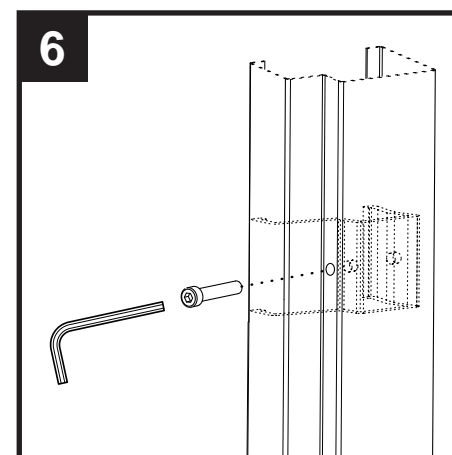
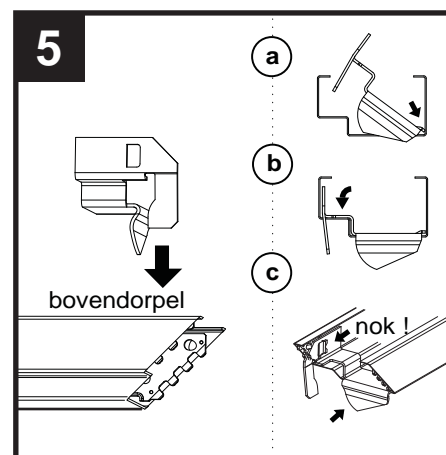
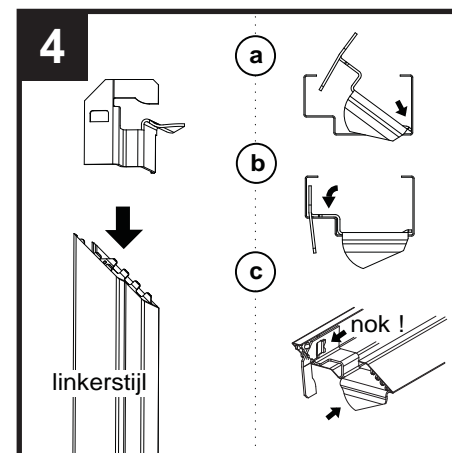
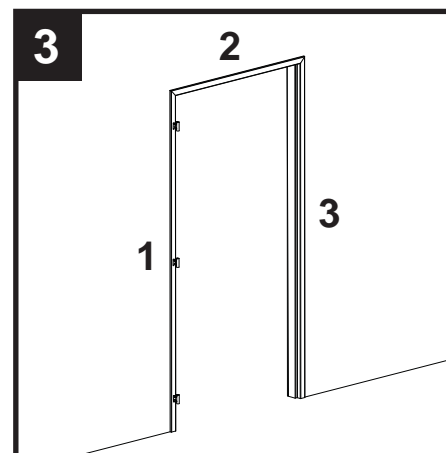
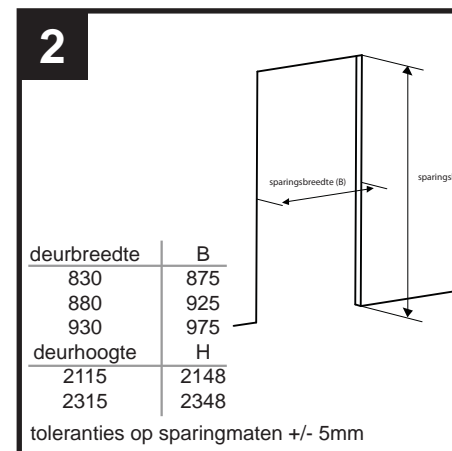
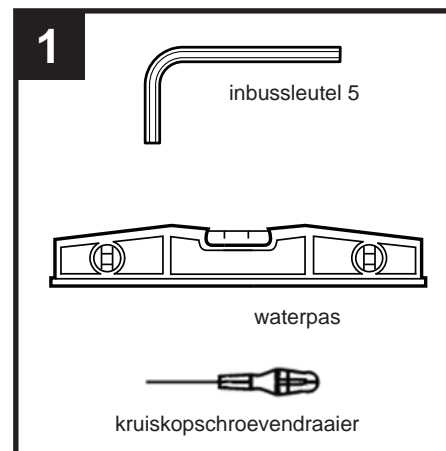
het verstek. Kantel de verstekbeugel, (fig.4b) in het profiel en schuif de beugel aan zodat het rechthoekige gat over de nok (fig.4c) van de verstekplaat valt.

Zie afbeelding 5

Monteer de verstekbeugel in de rechterzijde van de bovendorpel door deze schuin (fig.5a) in te brengen in het verstek. Kantel de verstekbeugel (fig.5b) in het profiel en schuif de beugel aan zodat het rechthoekige gat over de nok (fig.5c) van de verstekplaat valt.

Zie afbeelding 6

Plaats de inbusbouten in de klembeugels van beide stijlen, maar draai deze nog niet vast.



Zie afbeelding 7

Schuif vervolgens de linkerstijl om de muur en zet de stijl waterpas m.b.v de waterpas. Draai de inbusbouten vast m.b.v. de inbusleutel.

Zie afbeelding 8

Plaats de bovendorpel in de linkerstijl, zorg ervoor dat de vertandingen goed in elkaar grijpen.

Zie afbeelding 9

Bevestig de rechterstijl aan de bovendorpel en ondersteun hierbij de bovendorpel tijdens het plaatsen van de rechterstijl. Zet de rechterstijl waterpas m.b.v. de waterpas. Draai hierna de inbusbouten vast.

Zie afbeelding 10

Controleer of maat A gelijk is aan maat B.

Zie afbeelding 11

Plaats de deurbuffers in de sluitstijl (de stijl waar de deur NIET aan hangt). Plaats de afdekdopjes in de hangstijl.

Zie afbeelding 12

Monteer de kikkerplaatjes losjes aan de sluitplaat.

Haak de sluitplaat in de schootkast. Breng de sluitplaat in positie en zorg dat de voorzijde gelijk is aan het kozijn. Draai de boutjes aan met een kruiskopschroevendraaier.

Zie afbeelding 13

Bevestig de scharnieren aan de hangstijl.

Zie afbeelding 14

Optioneel: snijd de snoerafdichting per stijl/bovendorpel af. Plaats de snoerafdichting.

Onderhoud

Het MonoPlus kozijn is onderhoudsvriendelijk. Maak het kozijn schoon met water, zo nodig met niet-schurende huishoudelijke schoonmaakmiddelen. Bijwerken van krassen of overschilderen is mogelijk met een watergedragen acrylaatverf. Het MonoPlus stalen kozijn is wit gelakt in de kleur RAL 9010 (wit) of RAL 1013 (crème).

Heeft u vragen of wilt u meer informatie? Bel dan met uw contactpersoon bij Theuma of kijk op www.theuma.nl.

